

楽しいお散歩にとっても便利

赤 JAN: 0759023070728

青 JAN: 0759023070742

黒 JAN: 0759023070735

ジェントルリーダー

トリーツポーチ



愛犬の訓練の際に、ご褒美をいれておくトリーツポーチ。丈夫で使いやすく、開閉口をあけたままにしておくこともできます。ベルトを使って腰に留めることも、クリップを使ってベルトに付けることも可能。ドッグトレーナーのテリー・ライアン氏もお薦めの商品です。

寸法：約 W222mm × H154mm × D58mm

素材：ナイロン



ドアレバーロック

扉の向こうは危険がいっぱい!!

猫にも効果的!

お留守番や目をはなした際に、愛犬や愛猫が勝手にドアを開けて出て行ってしまおうのを防止する便利アイテム!

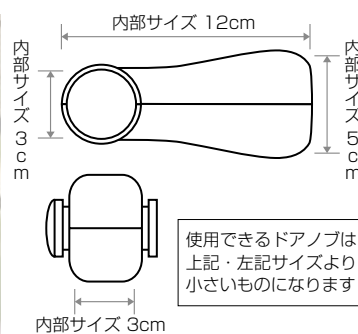
ックしたい側のドアレバーに取り付けるだけの簡単なシステムです。反対側（ドアレバーロックの付いていない側）からは普通に開閉できる仕組み。いちいち付け外しする必要はありません。取り付けや使い方も簡単です。工具不要。



JAN: 0786441933533



ドアレバーの向きは左右どちらでも取付け可能



注意：鍵付きのドア、ドアレバーの根元に段差のある場合には使用できません。

※特許取得済み

楽しいお散歩